



NEUIGKEITEN VON HYMO

September 2016



Liebe Leserinnen und Leser

Mit dieser Ausgabe starten wir unseren „Newsletter“. In regelmäßiger Folge möchten wir Sie über Neuigkeiten der H+M Hubtechnik GmbH und im Allgemeinen informieren. Bei der Themenauswahl möchten wir Sie über Anwendungen und spezielle Themen informieren und auf dem neusten Stand halten. Gerne berücksichtigen wir Ihre Anregungen, unseren Newsletter aktuell und interessant zu gestalten.

In dieser Ausgabe

- **Anwendungsreport**
- **Ergonomie**
- **„kurzes“**

„Schreibe entweder etwas Lesenswertes oder tue etwas, worüber es sich lohnt zu schreiben“

- Benjamin Franklin



Inhalt dieser Ausgabe

- Anwendungsbeispiel
- Ergonomie
- „kurzes“

NEUIGKEITEN VON HYMO

September 2016



© H+M Hubtechnik GmbH

HYMO Hubtisch als Arbeitsplattform

Verbesserung der Produktivität und Ergonomie durch HYMO

Viele berufliche Tätigkeiten erfordern flexible Arbeitshöhen, um die gestellten Arbeitsaufgaben in einer ergonomisch günstigen Position auszuführen. Die unterschiedlichen Größen der Mitarbeiter mit den unterschiedlichen Arbeitshöhen in Einklang zu bringen, ist eine tägliche Herausforderung, die gemeistert werden muss. Im vorliegenden Anwendungsfall wurde eine Hubtischkonstruktion in U-Form realisiert. Die U-förmige Plattform ist in jeder Höhenposition umlaufend begehbar.

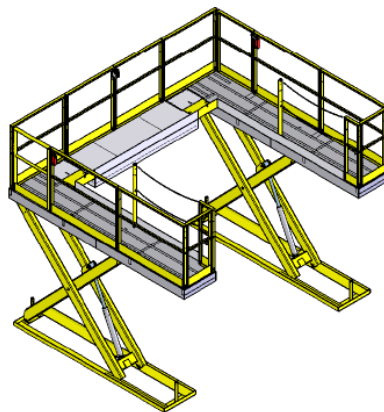
Die Arbeitsplattform ist mit Absturzsicherungen und vielfältigen Sicherheitsabfragen ausgestattet, um so den Sicherheitsanforderungen der Normen und im Speziellen des Kunden gerecht zu werden.

Hier einige technische Eckdaten:

- Tragkraft 500 kg
- Plattformfläche LxB 4180x3550 mm
- Nutzhub 2000 mm
- Bauhöhe 350 mm

Projektzeichnungen vor dem Produktionsstart

Unsere Kunden erhalten vor dem Produktionsstart eine Projektzeichnung zur Prüfung und Freigabe. Diese Möglichkeit gewährleistet eine konstruktive Kommunikation und letztendlich die notwendige Sicherheit.



Ergonomie — ein zentrales Thema in der Arbeitswelt

Muskel-Skelett Erkrankungen liegen mit mehr als 20% an der Spitze der Erkrankungen. Mehr als 325 Krankheitstage pro 100 Versicherte fallen auf Grund dieses Krankheitsbildes an (*).

Die Ergonomie spielt eine immer größere Rolle im Arbeitsleben. HYMO—Hubtische können bei korrekter Anwendung die Ergonomie am Arbeitsplatz wesentlich verbessern.

Bei Arbeiten im Bereich der Kommissionierung, bei Montagearbeiten oder bei Arbeiten in den unterschiedlichsten Arbeitshöhen können HYMO Hubtische das Arbeitsumfeld ergonomisch gestalten und zudem die Produktivität erhöhen.

850mm
1335mm
750mm

Ergonomie

(*) DAK Krankenreport 2016



NEUIGKEITEN VON HYMO

September 2016

„kurzes“

Das Jahr **2016** ist ein Jahr der Jubiläen.



HYMO ist nun seit **30** Jahren in Deutschland am Markt. Seit 1986 arbeiten wir aus unserem Büro in Taunusstein, im schönen Taunus. HYMO in Schweden feiert ihr **60** jähriges bestehen. HYMO in Frankreich feiert ihr **40** jähriges Jubiläum.

Unser Mitarbeiter— Herr Jürgen Pötzl— ist seit Anfang an dabei, er kann auf eine Betriebszugehörigkeit von **30** Jahren zurückblicken.

Informieren Sie sich auf unserer Homepage

Weitere Informationen erhalten sie auf unserer Homepage www.hymo-hubtisch.de. Wir sind bestrebt, den Informationsgehalt auf unserer Homepage auf einem aktuellen Stand zu halten.



© THesiMPFLY—fotolia.com

So erreichen Sie uns

Falls Sie weitere Informationen zu unseren Dienstleistungen und Produkten benötigen, rufen Sie uns an:

H+M Hubtechnik GmbH
Idsteiner Straße 81
65232 Taunusstein

+49 6128 9522-0

info@hymo.de

Besuchen Sie uns im Web unter www.hymo-hubtisch.de